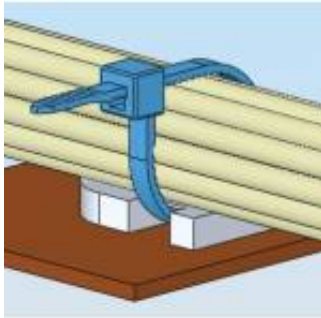


Link do produktu: <https://www.elementyadsys.pl/fth-1-uchwyty-plastikowe-przykręcane-18-9-x-12-7-x-3-podstawki-do-opasek-zaciskowych-opak-500szt-p-520.html>



FTH- 1, Uchwyty plastikowe przykręcane 18,9 x 12,7 x 3 podstawki do opasek zaciskowych, Opak. 500szt.

Cena brutto	166,67 zł
Cena netto	135,50 zł
Dostępność	Dostępny
Numer katalogowy	FTH-1

Opis produktu

FTH- 1, Uchwyty plastikowe przykręcane 18,9 x 12,7 x 3 podstawki do opasek zaciskowych, Opak. 500szt.

Wymiary podstawki 18,9 x 12,7 mm,
Wysokość podstawki H = 3,0 mm,

Do mocowania opasek o szerokości max 5,5 mm,

Uchwyty posiadają otwór 4.4 mm do mocowania wkrętem.

Kolor biały,
Nylon 66